

BỘ CÔNG THƯƠNG CỘNG HOÀ XÃ HỘI CHỦ NGHĨA VIỆT NAM
Độc lập - Tự do - Hạnh phúc

Số: 29/2017/TT-BCT

Hà Nội, ngày 20 tháng 12 năm 2017

THÔNG TƯ

**Ban hành Quy chuẩn kỹ thuật Quốc gia
về an toàn chai khí dầu mỏ hóa lỏng mini**

Căn cứ Nghị định số 98/2017/NĐ-CP ngày 18 tháng 8 năm 2017 của Chính phủ quy định chức năng, nhiệm vụ, quyền hạn và cơ cấu tổ chức của Bộ Công Thương;

Căn cứ Luật Tiêu chuẩn và Quy chuẩn kỹ thuật ngày 29 tháng 6 năm 2006;

Căn cứ Luật Chất lượng sản phẩm, hàng hóa ngày 21 tháng 11 năm 2007;

Căn cứ Nghị định số 127/2007/NĐ-CP ngày 01 tháng 8 năm 2007 của Chính phủ quy định chi tiết thi hành một số điều của Luật Tiêu chuẩn và Quy chuẩn kỹ thuật;

Căn cứ Nghị định số 132/2008/NĐ-CP ngày 31 tháng 12 năm 2008 của Chính phủ quy định chi tiết thi hành một số điều của Luật Chất lượng sản phẩm, hàng hóa;

Theo đề nghị của Cục trưởng Cục Kỹ thuật an toàn và Môi trường công nghiệp,

Bộ trưởng Bộ Công Thương ban hành Quy chuẩn kỹ thuật Quốc gia về an toàn chai khí dầu mỏ hóa lỏng mini.

Điều 1. Ban hành kèm theo Thông tư này Quy chuẩn kỹ thuật Quốc gia về an toàn chai khí dầu mỏ hóa lỏng mini.

Ký hiệu: QCVN 02:2017/BCT

Điều 2. Thông tư và Quy chuẩn kỹ thuật Quốc gia về an toàn chai khí dầu mỏ hóa lỏng mini này có hiệu lực thi hành ngày 01 tháng 01 năm 2019.

Điều 3. Chánh Văn phòng Bộ, Cục trưởng Cục Kỹ thuật an toàn và Môi trường công nghiệp, Vụ trưởng Vụ Khoa học và Công nghệ, Giám đốc Sở Công Thương các tỉnh, thành phố trực thuộc Trung ương, Thủ trưởng các cơ quan, tổ chức và cá nhân có liên quan chịu trách nhiệm thi hành Thông tư này./.

Nơi nhận:

- Văn phòng Tổng Bí thư;
- Các Bộ, cơ quan ngang Bộ, cơ quan thuộc CP;
- Lãnh đạo Bộ Công Thương;
- Các đơn vị thuộc Bộ Công Thương;
- UBND tỉnh, TP trực thuộc TW;
- Sở Công Thương tỉnh, TP trực thuộc TW;
- Cục Kiểm tra văn bản QPPL - Bộ Tư pháp;
- Cục Kiểm soát thủ tục hành chính - Bộ Tư pháp;
- Website: Chính phủ; Bộ Công Thương;
- Công báo;
- Lưu: VT, BC, ATMT



Trần Tuấn Anh



CỘNG HOÀ XÃ HỘI CHỦ NGHĨA VIỆT NAM

QCVN 02:2017/BCT

**QUY CHUẨN KỸ THUẬT QUỐC GIA VỀ AN TOÀN
CHAI KHÍ DẦU MỎ HOÁ LỎNG MINI**

***National Technical Regulation on Safety of mini-cylinders
for Liquefied Petroleum Gas (LPG)***

HÀ NỘI - 2017



Lời nói đầu

QCVN 02:2017/BCT do Ban soạn thảo Quy chuẩn kỹ thuật Quốc gia về an toàn chai khí dầu mỏ hoá lỏng mini biên soạn, Cục Kỹ thuật an toàn và Môi trường công nghiệp trình duyệt, Bộ Khoa học và Công nghệ thẩm định, Bộ trưởng Bộ Công Thương ban hành theo Thông tư số **29** /2017/TT-BCT ngày 20 tháng 12 năm 2017.



MỤC LỤC

	TRANG
Chương I. Quy định chung	5
Điều 1. Phạm vi điều chỉnh	5
Điều 2. Đối tượng áp dụng	5
Điều 3. Giải thích từ ngữ	5
Điều 4. Quy định chung đối với chai LPG mini	5
Điều 5. Phân loại chai LPG mini	6
Điều 6. Quy định về ghi nhãn	6
Chương II. Quy định về kỹ thuật	7
Điều 7. Quy định về vật liệu	7
1. Chai LPG mini nạp một lần	7
2. Chai LPG mini nạp lại	7
3. Hồ sơ vật liệu	7
Điều 8. Quy định về thiết kế	7
1. Quy định chung	7
2. Quy định về chiều dày	7
3. Quy định về kết cấu	8
4. Quy định về kích thước	8
Điều 9. Quy định về chế tạo	10
1. Quy định chung	10
2. Quy định về thiết bị chế tạo	10
3. Quy định về thiết bị kiểm tra	10
4. Quy định về bề mặt mối hàn, mối ghép	11
5. Quy định về sơn	11
Điều 10. Phương pháp kiểm tra, thử nghiệm chai LPG mini nạp một lần	11
Điều 11. Phương pháp kiểm tra, thử nghiệm chai LPG mini nạp lại	12

Điều 12. Quy định về kiểm tra, thử nghiệm	17
1. Chai LPG mini nạp một lần	17
2. Chai LPG mini nạp lại	17
Điều 13. Hồ sơ của nhà chế tạo	18
Điều 14. An toàn trong nạp, lưu thông, tồn chứa, vận chuyển, sử dụng chai LPG mini	18
Điều 15. Quy định về hạn sử dụng	19
Điều 16. Quy định về loại bỏ, tiêu hủy chai	19
Chương III. Quy định về quản lý	20
Điều 17. Quy định về chứng nhận hợp quy	20
Điều 18. Quy định về đánh giá sự phù hợp	20
Chương IV. Trách nhiệm của các tổ chức, cá nhân và điều khoản thi hành	21
Điều 19. Trách nhiệm của cơ quan quản lý nhà nước	21
Điều 20. Trách nhiệm của các tổ chức, cá nhân thiết kế, chế tạo, nhập khẩu, cung cấp, lắp đặt, sử dụng, sửa chữa, bảo dưỡng, kiểm tra, thử nghiệm chai LPG mini	21
Điều 21. Điều khoản thi hành	22

QUY CHUẨN KỸ THUẬT QUỐC GIA VỀ AN TOÀN
CHAI KHÍ DẦU MỎ HOÁ LỎNG (LPG) MINI
National technical regulation on safety of mini-cylinders
for Liquefied Petroleum Gas (LPG)

Chương I
QUY ĐỊNH CHUNG

Điều 1. Phạm vi điều chỉnh

Quy chuẩn kỹ thuật Quốc gia về an toàn chai khí dầu mỏ hoá lỏng (LPG) mini quy định các yêu cầu kỹ thuật an toàn trong thiết kế, chế tạo, nhập khẩu, thử nghiệm, nạp, tồn chứa, vận chuyển và sử dụng chai LPG mini có dung tích chứa tối đa 1 lít.

Điều 2. Đối tượng áp dụng

Quy chuẩn này áp dụng đối với các tổ chức, cá nhân thiết kế, chế tạo, nhập khẩu, thử nghiệm, giao nhận, vận chuyển, nạp, sử dụng chai LPG mini và các tổ chức, cá nhân khác có liên quan.

Điều 3. Giải thích từ ngữ

Trong Quy chuẩn này, các từ ngữ dưới đây được hiểu như sau:

1. *Khí dầu mỏ hoá lỏng (LPG)* là sản phẩm hydrocacbon có nguồn gốc dầu mỏ với thành phần chính là propan (C_3H_8) hoặc butan (C_4H_{10}) hoặc hỗn hợp của cả hai loại này. Tại nhiệt độ, áp suất bình thường các hydrocacbon này ở thể khí và khi được nén đến một áp suất nhất định hoặc làm lạnh đến nhiệt độ phù hợp thì chúng chuyển sang thể lỏng.

2. *Chai LPG mini* (sau đây gọi là chai LPG mini hoặc chai) là chai có dung tích chứa tối đa 1L, đáp ứng các yêu cầu kỹ thuật của Quy chuẩn này.

3. *LPG chai mini* là LPG đã được nạp vào chai LPG mini theo một khối lượng nhất định.

4. *Nhà chế tạo chai* là cơ sở sản xuất chai LPG mini có đủ điều kiện theo quy định.

Điều 4. Quy định chung đối với chai LPG mini

Chai LPG mini phải đáp ứng các yêu cầu kỹ thuật trong thiết kế, chế tạo, nhập khẩu, thử nghiệm, nạp, tồn chứa, vận chuyển và sử dụng tại Quy chuẩn này và tiêu chuẩn Việt Nam áp dụng đối với loại chai LPG mini cụ thể.

Điều 5. Phân loại chai LPG mini

Chai LPG mini gồm hai loại sau:

1. Chai LPG mini nạp một lần

Là chai chỉ được nạp LPG lần đầu, sau khi sử dụng không được nạp lại để tái sử dụng.

2. Chai LPG mini nạp lại

Là chai được phép nạp lại LPG để tái sử dụng.

Điều 6. Quy định về ghi nhãn

1. Quy định chung

Các chai phải ghi nhãn trên bề mặt ngoài.

2. Quy định ghi nhãn với chai LPG mini nạp một lần

a) Tên hoặc biểu tượng của nhà chế tạo chai.

b) Loại LPG.

c) Dung tích (ký hiệu: V, đơn vị: mL)

d) Khối lượng LPG (g).

đ) Ngày chế tạo.

e) Số lô hàng.

g) Quy định (hay lưu ý) khi vận chuyển, tồn trữ và lắp chai.

h) Cảnh báo khi sử dụng.

i) Dòng chữ in hoa **“CHỈ NẠP MỘT LẦN, CẤM NẠP LẠI DƯỚI MỌI HÌNH THỨC”** với màu sắc chữ và nền dễ dàng nhận biết, chiều cao chữ tối thiểu 4 mm.

k) Biểu tượng hàng hóa nguy hiểm.

3. Quy định ghi nhãn với chai LPG mini nạp lại

a) Tên hoặc biểu tượng của nhà chế tạo chai.

b) Loại LPG được nạp.

c) Ngày chế tạo.

d) Hạn sử dụng (không quá 10 năm kể từ ngày chế tạo).

đ) Số lô chai.

e) Dung tích (ký hiệu V, đơn vị: mL).

g) Khối lượng vỏ chai (bao gồm cả van) (ký hiệu: W, đơn vị: g).

h) Khối lượng LPG (g).

i) Cảnh báo khi sử dụng.

k) Ngày lắp van, ký hiệu cơ sở lắp van.

Chương II

QUY ĐỊNH VỀ KỸ THUẬT

Điều 7. Quy định về vật liệu

1. Chai LPG mini nạp một lần

Vật liệu chế tạo chai phải là thép tấm, hợp kim nhôm, thép carbon có độ dày phù hợp có hàm lượng carbon, phot pho và lưu huỳnh tương ứng ít hơn hoặc bằng 0,33%, 0,04% và 0,05%.

2. Chai LPG mini nạp lại

a) Vật liệu chế tạo vỏ chai là SUS 304 hoặc vật liệu chịu ăn mòn có cơ tính và thành phần hóa học tương đương để đảm bảo an toàn của chai. Vật liệu vòng đệm van phải chịu được LPG.

b) Vật liệu hàn phải tạo ra mối hàn với độ bền kéo nhỏ nhất không nhỏ hơn độ bền kéo của vật liệu cơ bản chế tạo chai.

3. Hồ sơ vật liệu

a) Giấy chứng nhận về phân tích thành phần kim loại và cơ tính của vật liệu dùng chế tạo vỏ chai.

b) Phiếu nhận biết nguồn gốc vật liệu sử dụng chế tạo chai, bao gồm các thông tin: Ký hiệu nhận biết vật liệu sử dụng, số sê ri hoặc số lô chai sản xuất (đảm bảo có thể truy tìm nguồn gốc của vật liệu chế tạo chai).

Điều 8. Quy định về thiết kế

1. Quy định chung

Chai LPG mini được thiết kế phải đảm bảo khả năng làm việc an toàn với LPG chứa trong chai ở tỷ lệ propan tối đa cho phép và nhiệt độ môi trường thay đổi từ -20°C đến 50 °C.

2. Quy định về chiều dày

a) Đối với chai LPG mini nạp một lần

Chiều dày chai không được nhỏ hơn 0,125 mm.

b) Đối với chai LPG mini nạp lại

- Chiều dày thân và đầu chai không được nhỏ hơn giá trị theo công thức sau:

Thân chai:

$$t = \frac{PD}{2S\eta - 1,2P}$$

Đầu chai:

$$t = \frac{PDV}{2S\eta - 0,2P} \quad (1)$$

Trong đó:

t: Chiều dày (mm)

P: Áp suất nạp tối đa (MPa)

D: Đường kính trong thân chai, hoặc trục lớn đối với đầu elip (mm)

V: Hệ số hình dạng đối với đầu elip

$$V = \frac{2 + m^2}{6} \quad (m: \text{tỷ số giữa trục lớn và trục nhỏ của elip})$$

η : Hệ số độ bền mối hàn

S: Ứng suất cho phép, $S = \frac{1}{3,5}$ x sức bền kéo của vật liệu (N/mm²)

- Trường hợp tấm đáy chịu áp suất trên bề mặt lồi, chiều dày tấm không được nhỏ hơn 1,67 lần giá trị theo công thức (1) ở trên.

3. Quy định về kết cấu

a) Các chi tiết phải đảm bảo đủ bền, không rò rỉ, không nứt vỡ hoặc biến dạng.

b) Mối nối của chi tiết đảm bảo yêu cầu kỹ thuật; trơn nhẵn (trừ phần rãnh dẫn hướng lắp chai với bếp gas mini).

c) Kết cấu chai phải đảm bảo LPG ra khỏi chai ở trạng thái khí khi sử dụng.

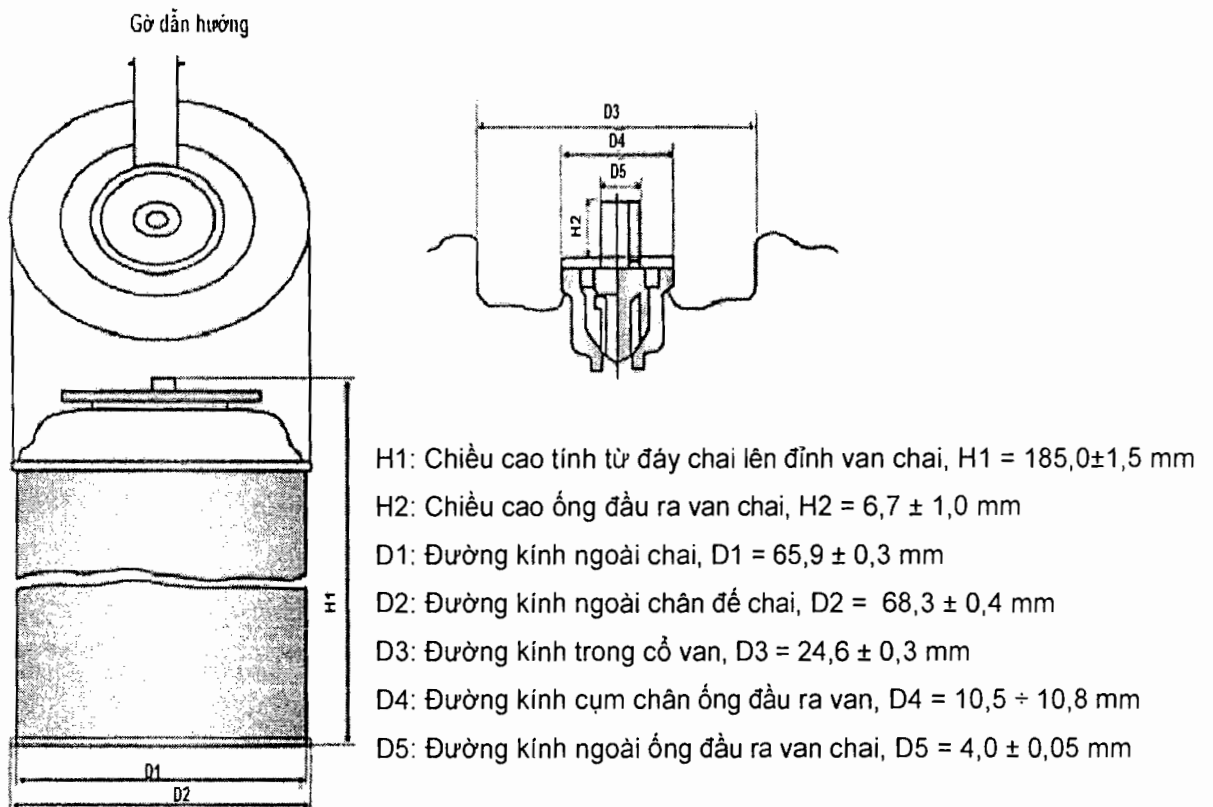
d) Kết cấu chai phải đảm bảo khí LPG không thoát ra khỏi chai khi không sử dụng.

đ) Phải có nắp chụp bảo vệ van chai.

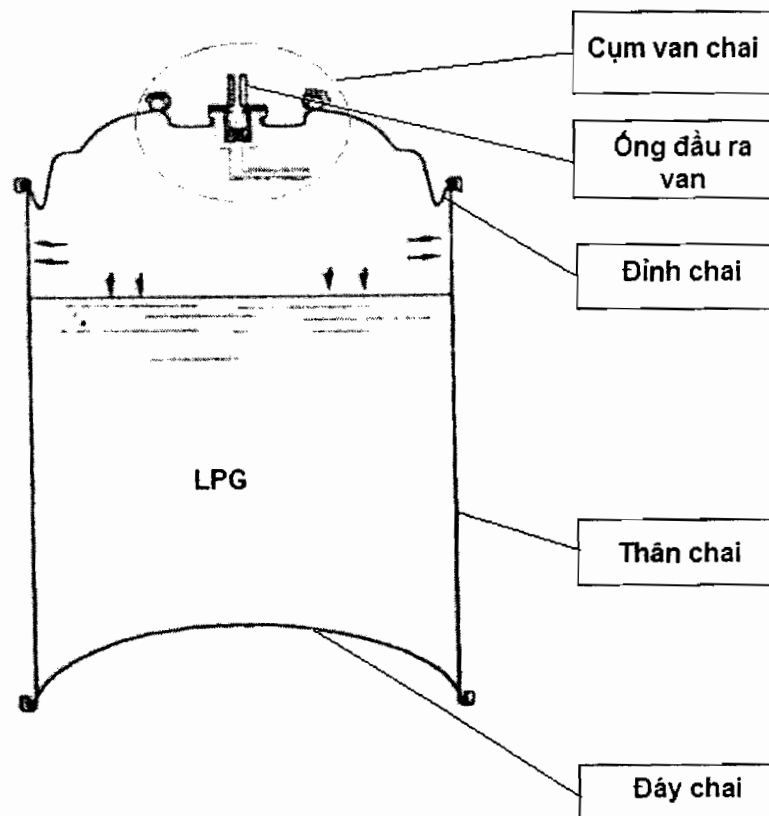
e) Kết cấu chai LPG mini nạp lại phải đảm bảo khả năng thay thế van chai.

4. Quy định về kích thước

Kích thước chai LPG mini phải đảm bảo an toàn và khả năng lắp lẫn. Để đảm bảo khả năng lắp lẫn, yêu cầu kích thước chai LPG mini như sau:



Hình 1. Kích thước chai LPG mini



Hình 2. Chi tiết kết cấu chai LPG mini điển hình

Điều 9. Quy định về chế tạo

1. Quy định chung

a) Nhà chế tạo chai phải có cán bộ kỹ thuật phù hợp. Thợ hàn phải đáp ứng quy định tại TCVN 6700-1:2000 - Kiểm tra chấp nhận thợ hàn, hàn nóng chảy.

b) Nhà chế tạo chai phải ban hành đầy đủ các quy trình công nghệ chế tạo, quy trình kiểm tra chất lượng sản phẩm và quy định an toàn.

2. Quy định về thiết bị chế tạo

Nhà chế tạo chai phải có đầy đủ thiết bị để chế tạo chai LPG mini.

a) Đối với chai LPG mini nạp một lần

- Thiết bị cắt thép tấm.
- Thiết bị uốn, tạo hình thép tấm.
- Thiết bị hàn hoặc ghép nối.
- Thiết bị làm sạch.
- Thiết bị sơn, chống ăn mòn hoặc máy in vỏ bình.
- Thiết bị sấy khô.
- Thiết bị lắp van.
- Thiết bị dụng cụ khác cần thiết cho chế tạo chai.

b) Đối với chai LPG mini nạp lại

- Thiết bị cắt thép tấm.
- Thiết bị uốn, tạo hình thép tấm.
- Thiết bị hàn tự động.
- Thiết bị làm sạch.
- Thiết bị tháo lắp van.
- Thiết bị sấy và tạo chân không cho bên trong chai.
- Thiết bị dụng cụ khác cần thiết cho chế tạo chai.

3. Quy định về thiết bị kiểm tra

Nhà chế tạo chai phải có các thiết bị kiểm tra chất lượng vỏ chai, tối thiểu như sau:

- a) Thiết bị thử áp lực.
- b) Thiết bị thử kín.
- c) Máy đo chiều dày vỏ chai.
- d) Cân trọng lượng.

đ) Thiết bị kiểm tra áp suất trong chai.

e) Bể ổn nhiệt kèm đồng hồ đo nhiệt độ.

g) Thiết bị kiểm tra cơ tính vật liệu.

4. Quy định về bề mặt mối hàn, mối ghép

Bề mặt mối hàn, mối ghép phải đảm bảo trơn nhẵn, không có cạnh sắc.

5. Quy định về sơn

Các chai phải được sơn chống ăn mòn (trừ chai chế tạo bằng vật liệu chịu ăn mòn).

Điều 10. Phương pháp kiểm tra, thử nghiệm chai LPG mini nạp một lần

1. Kiểm tra bên ngoài

Kiểm tra bên ngoài để xác định chai không bị ăn mòn, biến dạng, nứt hay có nếp nhăn.

2. Thử kín

Các chai đã nạp LPG được thử kín bằng cách nhúng trong bể nước ở nhiệt độ $55 \pm 2^\circ\text{C}$.

3. Thử áp lực

a) Thử áp lực để xác định khả năng chịu áp suất của chai.

b) Thử áp lực đạt yêu cầu khi đáp ứng một trong hai điều kiện sau:

- Khi thử với áp suất thử bằng 1,5 lần áp suất LPG với thành phần propan tối đa cho phép ở nhiệt độ 50°C chai không bị biến dạng; khi thử với áp suất thử bằng 1,8 lần áp suất LPG với thành phần propan tối đa cho phép ở nhiệt độ 50°C chai không bị nứt vỡ.

- Khi nâng áp suất với tốc độ $0,1 \text{ MPa/s}$ đến $1,3 \text{ MPa}$ và duy trì trong 30s chai không bị rò rỉ hay biến dạng; ở áp suất thử $1,5 \text{ MPa}$ chai không bị nứt vỡ.

4. Kiểm tra khoảng cách (hành trình) của đầu van khi bị nén

Khoảng cách của đầu van khi bị nén từ vị trí ban đầu không được nhỏ hơn $1,7 \text{ mm}$. Khi nén đầu van với tốc độ chậm, khoảng cách này không lớn hơn $1,5 \text{ mm}$ khi bong bóng nước xuất hiện.

5. Kiểm tra độ làm việc tin cậy của van (chu trình hoạt động)

Van chai đạt yêu cầu khi:

a) Van đảm bảo kín và lò xo không có bất thường khi nén đầu van xuống không nhỏ hơn 1 mm lặp lại 100 lần ở tốc độ 1 lần/s.

b) Khi đầu van chai được nén xuống 1,5 mm lặp lại 5 lần theo điểm a khoản này, lực trung bình lò xo đo được phải từ 7,9 N đến 19,6 N.

6. Thử rung

a) Các chai được đóng gói trong hộp và đưa lên thiết bị thử rung.

b) Tần số rung là 600 lần/min và biên độ thử là 5 mm.

c) Thời gian thử là 30 min cho mỗi hướng lên - xuống và trái - phải.

Chai đạt yêu cầu phép thử khi không bị rò rỉ.

7. Thử va đập

a) Chai được thử rơi ở vị trí thẳng đứng, van hướng lên trên.

b) Độ cao thử là 30 cm.

Chai đạt yêu cầu phép thử khi không có biến dạng.

Điều 11. Phương pháp kiểm tra, thử nghiệm chai LPG mini nạp lại

1. Kiểm tra giai đoạn thiết kế

a) Thử chu trình đóng, mở van

- Trình tự thử nghiệm:

(1) Lấy 10 chai nạp butan, tiến hành thử chu trình đóng, mở van 1.000 lần. Kiểm tra kết cấu, kích thước và bên ngoài chai.

(2) 10 chai trên tiếp tục được ngâm trong nước ở nhiệt độ $55 \pm 2^{\circ}\text{C}$ tối thiểu trong 110s. Kiểm tra rò rỉ.

Trường hợp có biến dạng hoặc rò rỉ, thử nghiệm (1) và (2) được lặp lại 20 lần.

- Các chai đạt yêu cầu khi: Không bị biến dạng, không rò rỉ và bảo đảm các kích thước tại hình 1 Quy chuẩn này.

b) Thử chu trình với toàn bộ khoảng dịch chuyển (hành trình) van

- Trình tự thử nghiệm:

(1) Lấy chai mẫu đã nạp butan, nén van chai dịch chuyển hết toàn bộ hành trình lặp lại 30.000 lần. Kiểm tra kết cấu, kích thước và bên ngoài.

(2) Ngâm chai trong nước ở nhiệt độ $55 \pm 2^{\circ}\text{C}$, tối thiểu trong 110s. Kiểm tra rò rỉ.

- Các chai đạt yêu cầu khi: Không bị biến dạng, không rò rỉ và bảo đảm các kích thước tại hình 1 Quy chuẩn này.

c) Thử chu trình tháo, lắp van

- Trình tự thử nghiệm:

(1) Lấy 10 chai, tiến hành thử chu trình tháo, lắp van 25 lần. Kiểm tra kết cấu, kích thước và bên ngoài chai.

(2) 10 chai trên tiếp tục được nạp bu tan, ngâm trong nước ở nhiệt độ $55 \pm 2^{\circ}\text{C}$ tối thiểu trong 110s. Kiểm tra rò rỉ.

- Các chai đạt yêu cầu khi: Không bị biến dạng, không rò rỉ và bảo đảm các kích thước tại hình 1 Quy chuẩn này.

d) Thử áp lực

- Áp suất thử: Tối thiểu 2,5 MPa.

Chai đạt yêu cầu khi không bị biến dạng hoặc nứt vỡ.

đ) Thử lưu lượng qua van

- Trình tự thử nghiệm:

(1) Lấy 10 chai đã nạp butan, nén lặp lại toàn bộ khoảng chạy của van 1.000 lần. Sau đó nối van chai với bộ thử có áp suất khí nén đặt phía trước van là 0,2 MPa. Ấn van xuống 1,5 mm và đo lưu lượng khí qua van.

(2) Lặp lại (1) 20 lần.

- Van đạt yêu cầu khi lưu lượng khí qua van không nhỏ hơn 8L/min.

e) Thử khả năng tháo, lắp với bếp gas

- Trình tự thử nghiệm:

(1) Lấy 10 chai đã nạp butan, tiến hành thử nghiệm tháo, lắp với bếp gas 30.000 lần, thực hiện kiểm tra kết cấu, kiểm tra kích thước và kiểm tra bên ngoài.

(2) 10 chai trên tiếp tục được nạp bu tan, ngâm trong nước ở nhiệt độ $55 \pm 2^{\circ}\text{C}$ tối thiểu trong 110s. Kiểm tra rò rỉ.

- Các chai đạt yêu cầu khi: Không bị biến dạng, không rò rỉ và bảo đảm các kích thước tại hình 1 Quy chuẩn này.

g) Thử nghiệm đáp ứng với LPG

(1) Lấy 20 mẫu chi tiết cao su hoặc nhựa tổng hợp được sử dụng trong chai.

(2) 10 mẫu được ngâm trong LPG có thành phần butan không nhỏ hơn 95% ở nhiệt độ không lớn hơn -10°C trong 24 giờ và sau đó lấy ra.

(3) 10 mẫu còn lại được ngâm LPG có thành phần butan không nhỏ hơn 95% và ở nhiệt độ không nhỏ hơn 40°C trong 24 giờ và sau đó lấy ra.

Mức thay đổi khối lượng trong mỗi mẫu được tính theo công thức sau:

$$\Delta M = \frac{M_f - M_i}{M_i} \times 100$$

M_i : Khối lượng trước thử nghiệm (g)

M_f : Khối lượng sau thử nghiệm (g)

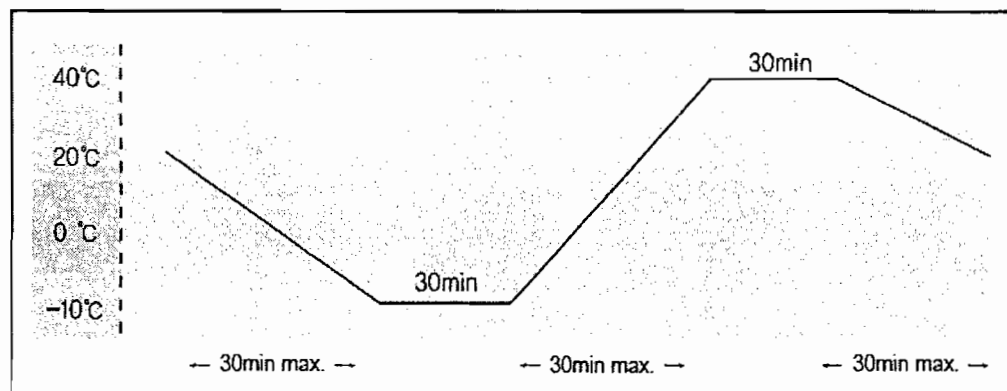
ΔM : Mức thay đổi về khối lượng (%)

- Chai đạt yêu cầu khi: $\Delta M \leq 10\%$ và mẫu thử không bị biến dạng.

h) Thử nghiệm đáp ứng với nhiệt độ

- Trình tự thử nghiệm:

(1) Lấy 10 chai đã nạp butan, tiến hành 50 chu trình thay đổi nhiệt độ từ -10°C đến 40°C như trên hình 2 Quy chuẩn này.



Hình 2. Chu trình thay đổi nhiệt độ

- Các chai đạt yêu cầu khi: Không bị ăn mòn, biến dạng và rò rỉ do thay đổi nhiệt độ.

i) Thử ăn mòn

- Trình tự thử nghiệm:

(1) Lấy 10 chai đặt vào buồng phun nước muối có thông số kỹ thuật như sau:

+ Nhiệt độ buồng phun: $35 \pm 2^\circ\text{C}$

+ Độ pH dung dịch phun: $6,5 \div 7,2$ (trung hòa)

+ Nồng độ muối trong dung dịch phun (35°C): $5 \pm 1\%$

+ Lượng dung dịch phun: $1,25 \div 2,5 \text{ mL}/(100 \text{ cm}^2.\text{h})$

Nước muối 5% được phun liên tục 8 giờ, sau đó ngừng phun trong 16 giờ.

Lặp lại thử nghiệm 10 lần; tổng thời gian là 240 giờ.

(2) Sau khi chai được thử nghiệm theo (1), kiểm tra ăn mòn trên thân, van, mối nối, v.v...

(3) Thử kín theo quy định tại điểm c khoản 2 Điều 11 Quy chuẩn này.

- Các chai đạt yêu cầu khi: Không bị ăn mòn, biến dạng và rò rỉ.

k) Các chai tuân thủ tất cả các yêu cầu kiểm tra và thử nghiệm từ điểm a đến điểm i khoản 1 Điều 11 Quy chuẩn này được đánh giá đạt yêu cầu.

2. Kiểm tra giai đoạn chế tạo

a) Kiểm tra kết cấu

Các chai và van có kết cấu đáp ứng khoản 3 Điều 8 Quy chuẩn này là đạt yêu cầu.

b) Kiểm tra bên ngoài

Chai đạt yêu cầu kiểm tra bên ngoài khi có bề mặt trơn nhẵn, không bị ăn mòn, nứt hay có nếp nhăn.

c) Thử kín

Áp suất thử kín không nhỏ hơn 0,7 MPa.

Chai đạt yêu cầu khi không bị rò rỉ.

d) Thử áp lực

Áp suất thử không nhỏ hơn 2,5 MPa. Chai đạt yêu cầu khi không bị biến dạng.

đ) Kiểm tra khoảng cách (hành trình) của đầu van khi bị nén

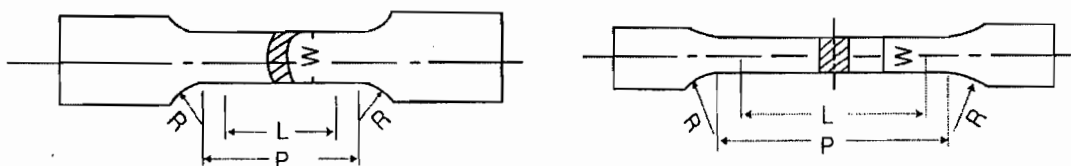
Khoảng cách của đầu van khi bị nén từ vị trí ban đầu không được nhỏ hơn 1,7 mm. Khi nén đầu van với tốc độ chậm, khoảng cách này không lớn hơn 1,5 mm khi bong bóng nước xuất hiện.

e) Thử vật liệu

- Thử kéo

+ Lấy một trong hai mẫu thử có kích thước như Hình 3 Quy chuẩn này.

Các mẫu thử không được xử lý nhiệt.



Hình 3. Mẫu thử kéo

L: Chiều dài đo, $L = 50$ mm.

R: Bán kính vai, $R \geq 15$ mm

P: Chiều dài song song, $P \approx 60$ mm.

W: Chiều rộng, $W = 25$ mm

+ Giá trị bền kéo hoặc giới hạn chảy không nhỏ hơn giá trị bền kéo hoặc giới hạn chảy tương ứng giá trị S được tính với chiều dày thực tế của chai theo quy định tại điểm b khoản 2 Điều 8 Quy chuẩn này.

+ Các chai trong lô đạt yêu cầu khi sức bền kéo hoặc giới hạn chảy của mẫu thử không nhỏ hơn giá trị tính tại điểm b khoản 2 Điều 8 Quy chuẩn này và giá trị tại Bảng 1 Quy chuẩn này.

Bảng 1. Giá trị sức bền kéo, độ giãn dài theo vật liệu

Vật liệu chai (N/mm ²)		Thép				Nhôm	
		Sức bền kéo : < 440 N/mm ²	Sức bền kéo: ≥ 440 đến <540 N/mm ²	Sức bền kéo: ≥ 540 N/mm ² đến >640 N/mm ²	Sức bền kéo: > 640 N/mm ²	5052	5083
Hạng mục	Sức bền kéo (N/mm ²)					≥ 176	≥ 265
	Độ giãn dài (%)	≥ 30	≥ 22	≥ 18	≥ 15	≥ 18	≥ 15

Ghi chú: Hợp kim nhôm 5052 và 5083 theo tiêu chuẩn KS D 6701 (Tấm, thanh, tấm cuộn nhôm và hợp kim nhôm).

g) Thử nghiệm đáp ứng với LPG

Thử nghiệm đáp ứng với LPG của chi tiết van bằng cao su hoặc nhựa tổng hợp thực hiện theo điểm g, khoản 1 Điều 11 Quy chuẩn này.

h) Kiểm tra độ làm việc tin cậy của van (chu trình hoạt động)

Van chai đạt yêu cầu khi:

(1) Van đảm bảo kín và lò xo không có bất thường khi nén đầu van với hành trình không nhỏ hơn 1 mm, lặp lại 100 lần ở tốc độ 1 lần/s.

(2) Khi đầu van chai được nén xuống với hành trình 1,5 mm lặp lại 5 lần theo (1), lực trung bình lò xo đo được phải từ 7,9 N đến 19,6 N.

i) Thử rung

- Các chai được đóng gói trong hộp và đưa lên thiết bị thử rung.

- Tần số rung là 600 lần/min và biên độ thử là 5 mm.

- Thời gian thử là 30 min cho mỗi hướng lên - xuống và trái - phải.

Chai đạt yêu cầu khi không bị rò rỉ.

Điều 12. Quy định về kiểm tra, thử nghiệm

1. Chai LPG mini nạp một lần

Chai LPG mini nạp một lần được kiểm tra, thử nghiệm theo các nội dung sau đây:

a) Kiểm tra giai đoạn chế tạo theo quy định tại Điều 6, 7, 8, 9 và 13 Quy chuẩn này. Các kiểm tra, thử nghiệm quy định tại khoản 2, 3 Điều 8, khoản 5 Điều 9, Điều 6 Quy chuẩn này được thực hiện với số mẫu thử theo Bảng 2 và Bảng 3 Quy chuẩn này.

Bảng 2. Số chai trong một lô

Số chai được chế tạo	≤ 50000	> 50 000
Số chai trong một lô	5 000	10 000

Bảng 3. Số mẫu thử được chọn cho một lô

Nội dung kiểm tra	Kiểm tra sơn, kiểm tra kết cấu, kiểm tra bên ngoài	Kiểm tra kích thước, Thử độ làm việc tin cậy, Thử rung, Thử va đập, Thử kín, thử áp, ghi nhãn
Số mẫu thử	≥ 5	≥ 1

b) Thực hiện các kiểm tra và thử nghiệm quy định tại khoản 1 đến khoản 7 Điều 10 Quy chuẩn này.

Các chai đạt yêu cầu khi đáp ứng các kiểm tra, thử nghiệm tại điểm a và điểm b khoản 1 Điều này.

2. Chai LPG mini nạp lại

a) Kiểm tra giai đoạn thiết kế:

- Trường hợp chai được thiết kế, chế tạo hoặc nhập khẩu lần đầu: Thực hiện nội dung kiểm tra, thử nghiệm quy định tại khoản 1 Điều 11 Quy chuẩn này.

- Trường hợp vật liệu hoặc phương pháp chế tạo thân chai thay đổi: Thực hiện nội dung kiểm tra, thử nghiệm quy định tại điểm d, e, h và i khoản 1 Điều 11 Quy chuẩn này.

- Trường hợp phương pháp chế tạo và tháo lắp van chai thay đổi: Thực hiện nội dung kiểm tra, thử nghiệm quy định tại điểm a, b, c, d và đ khoản 1 Điều 11 Quy chuẩn này.

- Trường hợp vật liệu van chai thay đổi: Thực hiện nội dung kiểm tra, thử nghiệm quy định tại điểm a, b, c, d, đ và h khoản 1 Điều 11 Quy chuẩn này.

- Trường hợp vật liệu phụ kiện của van chai thay đổi: Thực hiện nội dung kiểm tra, thử nghiệm quy định tại điểm a, b, c và đ khoản 1 Điều 11 Quy chuẩn này.

b) Kiểm tra giai đoạn chế tạo:

- Kiểm tra giai đoạn chế tạo theo quy định tại Điều 6, 7, 8, 9 và 13 Quy chuẩn này. Nội dung kiểm tra, thử nghiệm quy định tại Điều 6, khoản 3 Điều 8 Quy chuẩn này, được thực hiện với số mẫu thử theo Bảng 4 và Bảng 5.

Bảng 4. Số chai trong một lô

Số chai được chế tạo	≤10.000	10.001 ~ 20.000	> 20.000
Số chai trong một lô	≤ 1.000	≤ 2.000	≤ 3.000

Bảng 5. Số mẫu thử

Nội dung kiểm tra và thử nghiệm	Số mẫu thử
Kiểm tra kết cấu	10
Kiểm tra bên ngoài	10
Thử khả năng đáp ứng với LPG	10
Thử kín	2
Thử áp lực	2
Kiểm tra kích thước	2
Thử vật liệu	2
Kiểm tra độ làm việc tin cậy của van	2
Thử rung	2
Kiểm tra ghi nhãn	2

- Thực hiện các kiểm tra, thử nghiệm quy định tại khoản 2 Điều 11 Quy chuẩn này.

Điều 13. Hồ sơ của nhà chế tạo

Chứng chỉ chất lượng, chứng chỉ xuất xứ cho từng lô chai LPG mini.

Điều 14. An toàn trong nạp, lưu thông, tồn chứa, vận chuyển, sử dụng chai LPG mini

1. Chai LPG mini chỉ được lưu thông sau khi đã được kiểm tra chất lượng đạt yêu cầu, đáp ứng các quy định của Quy chuẩn này.

2. Thành phần khí butan nạp vào chai LPG mini tối thiểu là 90%.
3. Không xếp cao quá 12 thùng chai khi tồn chứa, vận chuyển.
4. Không được kinh doanh, bày bán các chai quá hạn sử dụng của chai và van chai.
5. Quy định đối với chai LPG mini nạp lại
 - a) Trên thân chai phải thể hiện rõ ngày sản xuất, tuổi thọ chai.
 - b) Trên van chai phải có ngày, cơ sở lắp van chai.
 - c) Sau khi thay van phải thử kín.
 - d) Van chai chỉ được thay thế tại nhà chế tạo đủ điều kiện sản xuất, sửa chữa chai theo quy định.
6. Cơ sở cung cấp chai LPG mini nạp lại ra thị trường có trách nhiệm thu hồi chai chuyển đến nhà chế tạo đủ điều kiện theo quy định thực hiện thay thế van chai.

Điều 15. Quy định về hạn sử dụng

1. Chai LPG mini nạp một lần
Nạp một lần duy nhất.

2. Chai LPG mini nạp lại
 - a) Thân chai: 10 năm.
 - b) Van chai: 2 năm.

Điều 16. Quy định về loại bỏ, tiêu hủy chai

1. Loại bỏ chai
 - a) Chai LPG mini nạp một lần:
 - Chai phải tiêu hủy sau khi dùng hết LPG trong chai.
 - Nhà chế tạo phải có biện pháp loại bỏ chai lỗi tại nơi sản xuất.
 - b) Chai LPG mini nạp lại
 - Sau 10 năm kể từ ngày chế tạo.
 - Chai có một trong các khuyết tật: Vết cắt hoặc trầy xước, ăn mòn, vết lõm quá mức cho phép ảnh hưởng đến độ bền của chai.
 - Chai có các vết gây ra bởi lửa hoặc tia lửa điện.
2. Tiêu hủy
 - a) Chai LPG mini nạp một lần: Tiêu hủy sau khi dùng hết LPG trong chai.
 - b) Chai LPG mini nạp lại:

- Tiêu hủy van chai: Sau 02 năm kể từ ngày lắp đặt van trên chai.
- Tiêu hủy thân chai: Sau 10 năm kể từ ngày chế tạo.
- c) Trước khi tiêu hủy phải có biện pháp thu hồi LPG trong chai.
- d) Tiêu hủy bằng cách đục lỗ trên thân chai theo cách đảm bảo an toàn để không phục hồi hình thức ban đầu và không thể sử dụng tiếp.
 - đ) Trường hợp cần tiêu hủy nhiều chai cùng đợt, cần lập phương án tiêu hủy đảm bảo an toàn. Khu vực tiêu hủy phải được cách ly và đảm bảo an toàn khi tiêu hủy.
 - e) Nhà chế tạo chai phải có biện pháp loại bỏ chai đã qua sử dụng, chai lỗi tại nơi sản xuất.

Chương III

QUY ĐỊNH VỀ QUẢN LÝ

Điều 17. Quy định về chứng nhận hợp quy

Chai LPG mini trước khi lưu hành phải được công bố hợp quy phù hợp với các quy định tại Quy chuẩn này trên cơ sở kết quả đánh giá sự phù hợp của tổ chức chứng nhận đủ điều kiện theo quy định hoặc tổ chức chứng nhận nước ngoài được thừa nhận theo điều ước quốc tế mà Cộng hòa xã hội chủ nghĩa Việt Nam là thành viên hoặc thỏa thuận quốc tế mà cơ quan có thẩm quyền của Cộng hòa xã hội chủ nghĩa Việt Nam ký kết.

Việc công bố hợp quy và gắn dấu hợp quy (CR) đối với chai LPG mini được thực hiện theo các quy định của Bộ Khoa học và Công nghệ và quy định quản lý chất lượng các sản phẩm, hàng hoá nhóm 2 thuộc phạm vi quản lý của Bộ Công Thương.

Điều 18. Quy định về đánh giá sự phù hợp

Việc đánh giá sự phù hợp đối với chai LPG mini được thực hiện theo một trong các phương thức sau:

1. Phương thức 5: Thử nghiệm mẫu điển hình và đánh giá quá trình sản xuất; giám sát thông qua thử nghiệm mẫu lấy tại nơi sản xuất hoặc trên thị trường kết hợp với đánh giá quá trình sản xuất.

2. Phương thức 7: Thử nghiệm, đánh giá lô sản phẩm, hàng hoá.

Nội dung kiểm tra, thử nghiệm cụ thể thực hiện theo quy định tại khoản 1 Điều 12 đối với chai LPG mini nạp một lần, điểm b, khoản 2 Điều 12 đối với chai LPG mini nạp lại và các quy định về đánh giá sự phù hợp của Bộ Công Thương.

Việc thử nghiệm để phục vụ công bố hợp quy được thực hiện tại tổ chức thử nghiệm đã đăng ký lĩnh vực hoạt động hoặc được thừa nhận theo quy định của pháp luật.

Chương IV

TRÁCH NHIỆM CỦA TỔ CHỨC, CÁ NHÂN

VÀ ĐIỀU KHOẢN THI HÀNH

Điều 19. Trách nhiệm của cơ quan quản lý nhà nước

1. Cục Kỹ thuật an toàn và Môi trường công nghiệp chủ trì, phối hợp với các cơ quan, đơn vị có liên quan hướng dẫn, kiểm tra thực hiện Quy chuẩn này.

Căn cứ vào yêu cầu quản lý, Cục Kỹ thuật an toàn và Môi trường công nghiệp kiến nghị Bộ trưởng Bộ Công Thương sửa đổi, bổ sung Quy chuẩn này.

2. Tổng cục Quản lý thị trường chủ trì, phối hợp các đơn vị liên quan kiểm tra việc chấp hành các quy định pháp luật trong lưu thông chai LPG mini được quy định tại Quy chuẩn này và các văn bản pháp luật có liên quan.

3. Sở Công Thương các tỉnh, thành phố trực thuộc Trung ương kiểm tra việc thực hiện các quy định của Quy chuẩn này trên địa bàn quản lý.

Điều 20. Trách nhiệm của các tổ chức, cá nhân thiết kế, chế tạo nhập khẩu, thử nghiệm, giao nhận, vận chuyển, nạp, sử dụng chai LPG mini

1. Tổ chức, cá nhân thiết kế, chế tạo, nhập khẩu, thử nghiệm, giao nhận, vận chuyển, nạp, sử dụng chai LPG mini và các tổ chức, cá nhân khác có liên quan phải tuân thủ các yêu cầu kỹ thuật an toàn quy định tại Quy chuẩn này và các quy định của pháp luật về quản lý an toàn trong lĩnh vực khí dầu mỏ hoá lỏng.

2. Tổ chức, cá nhân sản xuất chai LPG mini phải áp dụng hệ thống quản lý chất lượng nhằm đảm bảo chất lượng sản phẩm phù hợp với quy chuẩn kỹ thuật tương ứng và ghi nhãn theo quy định của pháp luật về nhãn hàng hóa và quy định tại Quy chuẩn này trước khi đưa sản phẩm ra lưu thông trên thị trường.

3. Tổ chức, cá nhân sản xuất, nhập khẩu chai LPG mini phải thực hiện chứng nhận hợp quy và công bố hợp quy phù hợp với các yêu cầu quy định tại Quy chuẩn này, bảo đảm các yêu cầu an toàn của chai LPG mini theo đúng

nội dung công bố và thực hiện trách nhiệm quy định tại các văn bản pháp luật khác có liên quan.

4. Tổ chức, cá nhân sản xuất, nhập khẩu, kinh doanh chai LPG mini phải bảo đảm chất lượng sản phẩm, hàng hóa đối với LPG chai mini phù hợp với Quy chuẩn này và các quy định của pháp luật hiện hành.

Điều 21. Điều khoản thi hành

1. Trường hợp các tiêu chuẩn, quy chuẩn, văn bản được viện dẫn trong Quy chuẩn này có sự thay đổi, bổ sung hoặc thay thế thì thực hiện theo quy định trong văn bản mới.

2. Trường hợp điều ước quốc tế mà Việt Nam là thành viên có quy định khác với quy định của Quy chuẩn này thì thực hiện theo quy định tại điều ước quốc tế đó./.